

Plans de travail de cuisine



Catalogue

En tant que distributeur des surfaces de plans de travail de cuisine de la marque Fenix Belgique, nous vous invitons à feuilleter ce catalogue afin de choisir les accessoires de votre cuisine équipée.

Meubles
de
Malines

FENIX®



INNOVATIVE MATERIALS
FOR INTERIOR DESIGN



INNOVATIVE MATERIALS FOR INTERIOR DESIGN.
ITALIAN DESIGN SINCE 2013.

In 2013, Arpa Industriale created a new material. Evolving over time, a whole new family of materials came to life. Drawing inspiration from the Phoenix's legend and its ability to infinitely regenerate, FENIX® marked the beginning of a breakthrough chapter in the story of interior design.

Created with proprietary technologies, FENIX makes you experience unique features. At first glance, the surfaces strike for their super-matt appearance. By touching them, you feel how pleasantly soft they are, with the further surprise of leaving no fingerprints. Thermal healing of superficial micro-scratches is also possible.

Stories coming from different sides of the world are the inspiration behind FENIX timeless palette. Available in different product lines, its surfaces are suitable for furnishing and interior fitting with vertical and horizontal applications.

Nel 2013 Arpa Industriale ha creato un nuovo materiale. Dalla sua evoluzione nel corso del tempo, è nata una nuova famiglia di materiali. Ispirandosi alla leggenda della fenice e alla sua capacità di rigenerarsi all'infinito, FENIX® ha segnato l'inizio di un capitolo di svolta nella storia dell'interior design.

Realizzato con tecnologie proprietarie, FENIX presenta caratteristiche uniche. A prima vista, le superfici colpiscono per il loro aspetto super opaco. Toccandole, si percepisce un piacevole effetto soft touch, con l'ulteriore sorpresa che non si lasciano impronte digitali. È inoltre possibile la riparabilità termica dei micro-graffi superficiali.

Sono storie provenienti dai diversi angoli del mondo a ispirare la palette di colori senza tempo di FENIX. Disponibili in diverse linee di prodotto, le superfici sono adatte per l'arredamento e l'allestimento di interni con applicazioni verticali e orizzontali.

En 2013, Arpa Industriale creó un nuevo material que, con el pasar del tiempo, evolucionó y se transformó en una nueva familia de materiales. Inspirándose en la leyenda del ave Fénix y en su capacidad para regenerarse infinitamente, FENIX® marcó el inicio de un capítulo innovador en la historia del diseño de interiores.

Creado con tecnologías patentadas, FENIX presenta características únicas. A primera vista, sus superficies llaman la atención por su aspecto extremadamente mate. Al tocarlas, se siente lo agradablemente suaves que son, con la sorpresa adicional de que no quedan las huellas. Además, es posible reparar térmicamente los microarañazos superficiales.

La paleta de colores atemporales de FENIX se inspira en historias procedentes de todos los rincones del mundo. Disponibles en líneas de productos diferentes, sus superficies son aptas para la realización de muebles y elementos de interiorismo tanto para aplicaciones verticales como horizontales.

In 2013 creëerde Arpa Industriale een nieuw materiaal. In de loop der tijd ontstond een geheel nieuwe familie aan materialen. Geïnspireerd door de legende van de Feniks en haar vermogen om zich oneindig te vernieuwen, markeerde FENIX® het begin van een baanbrekend hoofdstuk in het verhaal van interieurdesign.

Gecreëerd met gepatenteerde technologieën, zorgt FENIX ervoor dat je unieke eigenschappen ervaart. Op het eerste gezicht vallen de oppervlakken op door hun supermatte uiterlijk. Als je ze aanraakt, voel je hoe aangenaam zacht ze zijn, met als extra verrassing dat er geen vingerafdrukken op achterblijven. Thermische herstelling van oppervlakkige microkrassen is ook mogelijk.

Verhalen uit verschillende delen van de wereld vormen de inspiratiebron voor het tijdloze palet van FENIX. De oppervlakken zijn beschikbaar in diverse productlijnen en zijn geschikt voor meubilering en interieurinrichting, in verticale en horizontale toepassingen.

En 2013, Arpa Industriale crée un nouveau matériau. Au fil du temps, une toute nouvelle famille de matériaux a vu le jour. S'inspirant de la légende du Phénix et de sa capacité à se régénérer à l'infini, FENIX® marque le début d'un nouveau chapitre dans l'histoire de l'architecture d'intérieur.

Créé à partir de technologies exclusives, FENIX vous fait découvrir des caractéristiques uniques. À première vue, les surfaces se distinguent par leur aspect très mat. Au toucher, on sent qu'ils sont agréablement doux, avec la surprise supplémentaire de ne pas laisser d'empreintes de doigts. La cicatrisation thermique des micro-rayures superficielles est également possible.

La palette intemporelle de FENIX s'inspire d'histoires provenant de différentes parties du monde. Différentes lignes de produits pour des surfaces qui conviennent à l'ameublement et à l'aménagement intérieur, pour des applications verticales et horizontales.

Im Jahr 2013 hat Arpa Industriale ein neues Material entwickelt. Im Laufe der Zeit entstand eine völlig neue Palette an Materialien. Inspiriert von der Legende des Phönix und seiner Fähigkeit, sich unendlich zu regenerieren, markiert FENIX® den Beginn eines bahnbrechenden Kapitels in der Geschichte des Interior Designs.

FENIX wurde mit firmeneigenen Technologien entwickelt und bietet Ihnen einzigartige Funktionen. Die Oberflächen bestechen sofort durch ihre supermatte Optik. Beim Berühren spürt man, wie angenehm weich sie sind und hinterlassen zudem keine Fingerabdrücke. Zudem ist eine thermische Heilung oberflächlicher Mikrokratzer möglich.

Geschichten aus verschiedenen Teilen der Welt sind die Inspiration für die zeitlose Palette von FENIX. In verschiedenen Produktlinien eignen sich seine Oberflächen für den Möbel- und Innenausbau mit vertikalen und horizontalen Anwendungen.



Arclinea, Italia kitchen
design by Antonio Citterio



BNBIZ Coworking Hotel, doors and walls
design by Gio Tiroto

FEATURES

When viewed under a microscope, you can see that the structure of FENIX is like a landscape with uneven peaks and valleys. When light waves hit the surface, the angle of incidence is not the same everywhere. Therefore, light reflects in different directions. This is what makes FENIX matt.



Low light reflectivity, extremely matt surface

Bassa riflessione della luce, superficie estremamente opaca
Faible réflectivité de la lumière, surface extrêmement mate
Baja reflectividad de la luz, superficie extremadamente mate
Geringe Lichtreflexion, extrem matte Oberfläche
Lage lichtreflectie, uiterst mat oppervlak



Soft touch

Morbidezza al tatto
Toucher soyeux
Suave al tacto
Weicher Touch
Zacht aanvoelend



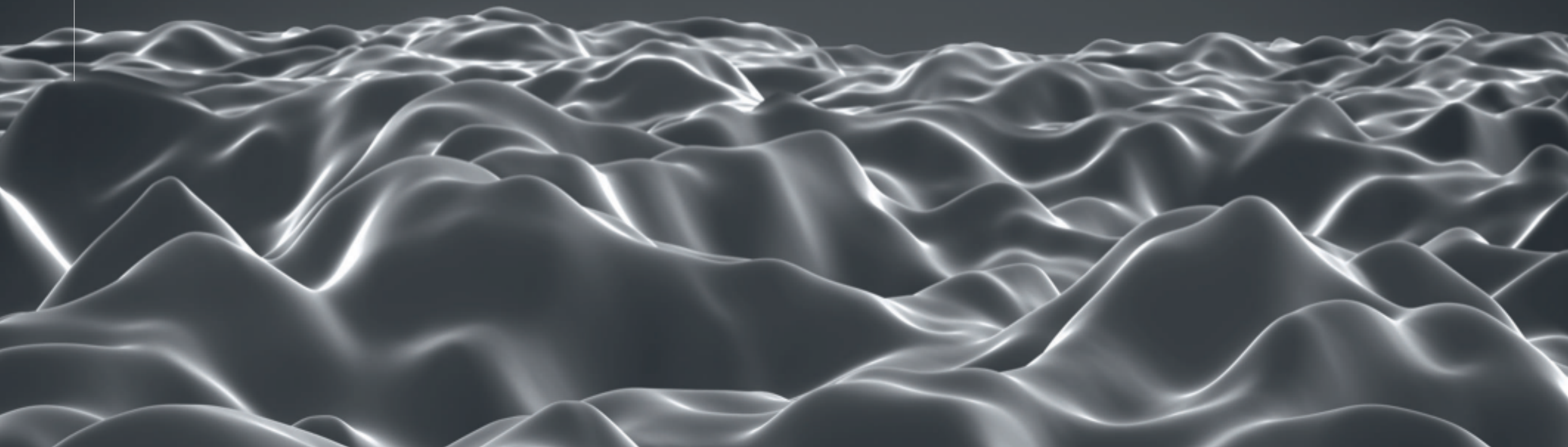
Anti-fingerprint

Anti-impronta
Anti-traces de doigts
Antihuellas
Keine Fingerabdrücke
Anti-vingerafdruk



Thermal healing of superficial micro-scratches

Riparabilità termica dei micro-graffi superficiali
Réparation thermique des micro-rayures de la surface
Reparación térmica de microarañazos superficiales
Thermische Bearbeitung von oberflächlichen Kratzern
Thermische herstelling van zeer kleine oppervlakkige krasjes







0752 Grigio Antrim

0719 Beige Luxor

0749 Cacao Orinoco

0032 Bianco Kos

0750 Verde Comodoro

0030 Bianco Alaska

0718 Grigio Londra

0724 Grigio Bromo

0748 Beige Arizona

0751 Rosso Jaipur

0725 Grigio Efeso

0720 Nero Ingo

0029 Bianco Malè

0717 Castoro Ottawa

0754 Blu Fes



0771 Azzurro Naxos

0770 Rosso Askja

0773 Verde Brac

0792 Blu Shaba

5003 Oro Cortez

0793 Grigio Aragona

5001 Argento Dukat

0794 Verde Kitami

0791 Giallo Evora

5000 Acciaio Hamilton

0790 Viola Orissa

0789 Rosso Namib



FENIX^{NTM}® provides a technical and aesthetic answer to two important interior design trends: innovative materials and matt surfaces. A combination that makes this material, available in a selection of timeless colours, extremely versatile and suitable for every environment. Bloom technology increases its bio-based composition while maintaining FENIX's signature properties.

FENIX^{NTM}® rappresenta una risposta tecnica ed estetica a due importanti tendenze nel mondo dell'interior design: i materiali innovativi e le superfici opache. Una combinazione che rende questo materiale, disponibile in una selezione di colori senza tempo, estremamente versatile e adatto ad ogni ambiente. La tecnologia Bloom aumenta la componente rinnovabile contenuta nel cuore di FENIX, mantenendone al contempo le caratteristiche distintive.

FENIX^{NTM}® apporte une réponse technique et esthétique à deux grandes tendances de la décoration intérieure: les matériaux innovants et les surfaces mates. Une combinaison qui fait de ce matériau disponible dans une sélection de couleurs intemporelles un atout polyvalent et adapté à tous les environnements. La technologie Bloom renforce la composition biosourcée de FENIX tout en conservant les caractéristiques spécifiques du matériau.

FENIX^{NTM}® es una respuesta técnica y estética a dos importantes tendencias del diseño de interiores: los materiales inteligentes y las superficies mates. Una combinación que hace de este material, disponible en una selección de colores atemporales, un recurso extremadamente versátil y adecuado para cualquier entorno. La tecnología Bloom aumenta la composición de base biológica del núcleo de FENIX sin renunciar a las características distintivas del material.

FENIX^{NTM}® bietet eine technische und ästhetische Antwort auf zwei wichtige Trends in der Innenarchitektur: innovative Materialien und matte Oberflächen. Eine Kombination, die dieses in einer Auswahl zeitloser Farben erhältliche Material äußerst vielseitig und für jede Umgebung geeignet macht. Die Bloom-Technologie erhöht die biobasierte Kernzusammensetzung von FENIX und behält gleichzeitig die charakteristischen Eigenschaften des Materials bei.

FENIX^{NTM}® biedt een technisch en esthetisch antwoord op twee belangrijke interieurtrends: innovatieve materialen en matte oppervlakken. Een combinatie die dit materiaal, verkrijgbaar in een selectie van tijdloze kleuren, uiterst veelzijdig en geschikt voor elke omgeving maakt. De Bloom-technologie verhoogt de biobaseerde samenstelling van de kern van FENIX met behoud van de kenmerkende eigenschappen van het materiaal.

Code	Name	Code	Name	Code	Name
0029	Bianco Malè	0725	Grigio Efeso	0771	Azzurro Naxos
0030	Bianco Alaska	0748	Beige Arizona	0773	Verde Brac
0032	Bianco Kos	0749	Cacao Orinoco	0789	Rosso Namib
0717	Castoro Ottawa	0750	Verde Comodoro	0790	Viola Orissa
0718	Grigio Londra	0751	Rosso Jaipur	0791	Giallo Evora
0719	Beige Luxor	0752	Grigio Antrim	0792	Blu Shaba
0720	Nero Ingo	0754	Blu Fes	0793	Grigio Aragona
0724	Grigio Bromo	0770	Rosso Askja	0794	Verde Kitami







Arpa Showroom, office furniture
design by Musa

FENIX^{NTA}

FENIX NTA[®] is an enhanced metal surface which can be used both vertically and horizontally. Thanks to low light reflectivity, soft touch and anti-fingerprint properties, it extends metal surface application possibilities also proposing more colour tones.

FENIX NTA[®] è una superficie metallica potenziata che può essere utilizzata sia in verticale sia in orizzontale. Grazie alla bassa riflessione della luce, al soft touch e alle proprietà anti-impronta, estende le possibilità di applicazione delle superfici metalliche, anche grazie alla proposta di più tonalità.

FENIX NTA[®] es una superficie de metal enriquecida que puede utilizarse tanto en vertical como en horizontal. Gracias a su baja reflectividad de la luz, su suavidad al tacto y su propiedad antihuellas expande las posibilidades de aplicación de las superficies metálicas, proponiendo además otros tonos cromáticos.

FENIX NTA[®] is een verbeterd metalen oppervlak dat zowel verticaal als horizontaal kan worden gebruikt. Dankzij de lage reflectie van licht en de soft-touch en anti-vingerafdrukeigenschappen breidt het de toepassingsmogelijkheden van metalen oppervlakken uit en draagt tegelijkertijd meer kleurtinten aan.

FENIX NTA[®] est une surface métallique perfectionnée qui peut être utilisée verticalement et horizontalement. Sa faible réflexion de la lumière, son toucher doux et sa propriété anti-traces de doigts, ainsi que sa déclinaison en plusieurs teintes, ouvrent la voie à maintes possibilités d'utilisation des surfaces métalliques.

FENIX NTA[®] ist eine verbesserte Metalloberfläche, die sowohl vertikal als auch horizontal verwendet werden kann. Dank der geringen Lichtreflexion, der weichen Haptik und dem Schutz vor Fingerabdrücken erweitert es die Anwendungsmöglichkeiten von Metalloberflächen und bietet noch mehr Farbtöne.



Real metal structure

Code	Name
5000	Acciaio Hamilton
5001	Argento Dukat
5003	Oro Cortez



Scan the QR code for the up-to-date information on types, thicknesses and sizes.



Arrex Le Cucine, AL 32 kitchen
design by Arrex R&D

HONOURS AND AWARDS

- 2014
-  MaterialPREIS
"First Prize Category" award
 -  Dwell on Design
"Best Design Material" award
- 2015
-  Archidex
"New product" award
 -  Interzum Award
"Best of the Best" award
- 2016
-  Iconic Awards
"Product Best of the Best"
 -  ADI Compasso d'Oro
Honourable Mention
- 2019
-  Red Dot Award
Product Design
 -  Interzum Award
"High Product Quality" award
- 2020
-  MaterialPREIS
"First Prize Ecology Category" award
 -  ADI Design Index
- 2021
-  Interzum Award
"Best of the Best" award
 -  Iconic Awards
"Product Best of the Best"
- 2023
-  Piemonte Creative Award
"Bloom Technology"
 -  EuroShop Innovation Award Architecture
+ Presentation 2023

APPLICATIONS

Furnishing and Interior Fitting for:

RESIDENTIAL
HOSPITALITY
RETAIL
OFFICE
TRANSPORTATION
EXHIBITION DESIGN

Products of INDUSTRIAL DESIGN

Arredamento e Allestimento di Interni per:	Aménagement et Équipement d'Intérieurs pour :	Muebles y Elementos de Interiores para:
Residenziale Hospitality Retail Ufficio Trasporto Design Espositivo	Le Secteur Résidentiel L'Hôtellerie Les Commerces Les Bureaux Le Transport Le Design d'Exposition	Residencias Hostelería Comercios Oficinas Transportes Diseño de Exposiciones
Prodotti di Design Industriale	Produits de Design Industriel	Productos de Diseño Industrial
Einrichtung und Innenausstattung für:	Inrichting en Interieurinstallatie voor:	
Wohnen Gastgewerbe Einzelhandel Büro Transportwesen Ausstellungsdesign	Wonen Horeca Detailhandel Kantoor Transport Tentoonstellingsontwerp	
Produkte des Industrial Designs	Producten voor Industrieel Ontwerp	

FENIX certifications:

FSC® Certification

PEFC

CERTIFICATE OF BIO-BASED CONTENT
(for FENIX NTM Bloom)

EPD - Environmental Product Declaration

GREENGUARD GOLD

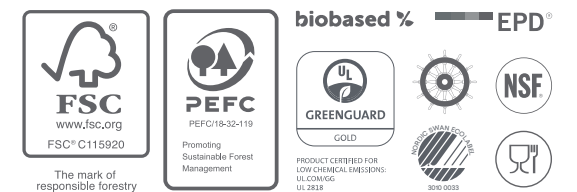
IMO MED

(for FENIX NTM FR 0.9 mm and FENIX NTA 0.7 mm)

NSF

NORDIC ECOLABEL

SUITABILITY FOR CONTACT WITH FOODSTUFF



SUSTAINABILITY

Reducing the carbon footprint is the key part of our overall sustainability vision. The long-term strategy consists of two main pillars: the replacement of the most impactful inputs and the improvement of the efficiency of our materials and processes.

Besides acting on production process, we are actively investing on raw materials. Although FENIX content is prevailing renewable (wood fibre), we are keen on replacing raw materials of fossil origin with bio-based alternatives. Moreover, the durability, granted by the FENIX surface properties, prevents the need for a product replacement, thus limiting use of resources and waste, and the relevant environmental impact.

La riduzione dell'impronta carbonica è l'elemento chiave della nostra visione globale della sostenibilità. Due sono i pilastri principali alla base della nostra strategia a lungo termine: la sostituzione delle immissioni di maggiore impatto e il miglioramento dell'efficienza dei nostri materiali e processi. Oltre a intervenire sul processo di produzione, stiamo investendo attivamente sulle materie prime. Sebbene il contenuto di FENIX sia prevalentemente rinnovabile (fibra di legno), miriamo a sostituirne le materie prime di origine fossile con alternative di origine biologica. Inoltre, la durabilità, garantita dalle proprietà superficiali di FENIX, previene la necessità di sostituire il prodotto, limitando così l'impiego di risorse e la produzione di rifiuti, nonché il relativo impatto ambientale.

Reducir la huella de carbono es un elemento clave de nuestra visión global de la sostenibilidad. La estrategia a largo plazo se basa en dos pilares principales: la sustitución de los insumos de mayor impacto y la mejora de la eficiencia de nuestros materiales y procesos. Además de actuar en el proceso de producción, invertimos activamente en las materias primas. Aunque el contenido de FENIX es predominantemente renovable (fibra de madera), queremos sustituir las materias primas de origen fósil por alternativas de base biológica. Además, la durabilidad, garantizada por las propiedades de la superficie FENIX, evita la necesidad de sustituir el producto, limitando así el uso de recursos y reduciendo los desechos, así como el impacto medioambiental correspondiente.

Het verkleinen van de koolstofvoetafdruk is het belangrijkste onderdeel van onze algehele duurzaamheidsvisie. De langetermijnstrategie bestaat uit twee hoofdpijlers: het vervangen van de meest impactvolle input en het verbeteren van de efficiëntie van onze materialen en processen. Naast maatregelen voor het productieproces investeren we actief in grondstoffen. Hoewel de inhoud van FENIX grotendeels vernieuwbaar is (houtvezel), zijn we erop gebrand om grondstoffen van fossiele oorsprong te vervangen door alternatieven op biologische basis. Bovendien voorkomt de duurzaamheid die voortkomt uit de eigenschappen van FENIX-oppervlakken dat het product moet worden vervangen, waardoor het gebruik van grondstoffen en afval, en de daarmee samenhangende impact op het milieu, worden beperkt.

DISCLAIMER

This document gives general recommendations. This document serves as a general guide to good practice and constitutes no form of warranty or representation as to fitness for purpose in respect of the products and processes described in it. Any information or products contained within this document must be verified and tested for suitability by the user for his or her particular purpose or specific application. Consideration needs to be given to local or specific circumstances. The content of this document reflects our knowledge and experience at the time of publication. The information provided in this document is solely indicative. We are unable to warrant the accuracy and completeness of this information. No rights can be derived from the information provided; the use of the information is at your risk and responsibility. This document does not guarantee any properties of our products. We do not warrant that the information in this document is suitable for the purpose for which you consult it. The document does not contain any design, structural calculation, estimate or other warranty or representation that may be relied on. Colours used in our communications (including but not limited to printed matter) and in samples of our products may differ from the colours of the products to be supplied. Our products and samples are produced within the specified colour tolerances and the colours (of production batches) may differ, even if the same colour is used. The viewing angle also influences the colour perception. Customers and third parties must have a professional adviser inform them about (the suitability of) our products

La réduction de l'empreinte carbone est l'élément clé de notre vision globale du développement durable. La stratégie à long terme repose sur deux piliers principaux : le remplacement des intrants les plus nocifs et l'amélioration de l'efficacité de nos matériaux et nos processus. En plus d'agir sur le processus de production, nous investissons activement dans les matières premières. Bien que le contenu de FENIX soit essentiellement renouvelable (fibre de bois), nous nous efforçons de remplacer les matières premières d'origine fossile par des alternatives biosourcées. En outre, la durabilité assurée par les propriétés de la surface FENIX évite d'avoir à remplacer le produit, ce qui limite l'utilisation de ressources et les déchets ainsi que l'impact sur l'environnement.

Die Reduzierung des CO₂-Fußabdrucks ist der wichtigste Teil unserer umfassenden Nachhaltigkeitsvision. Die langfristige Strategie besteht aus zwei Hauptpihlern: dem Ersatz der am meisten belastenden Betriebsmittel und der Verbesserung der Effizienz unserer Materialien und Prozesse. Wir investieren nicht nur in den Produktionsprozess, sondern auch aktiv in die Rohstoffe. Obwohl FENIX überwiegend aus nachwachsenden Rohstoffen (Holzfasern) besteht, sind wir bestrebt, Rohstoffe fossilen Ursprungs durch bio-basierte Alternativen zu ersetzen. Darüber hinaus verhindert die durch die FENIX-Oberflächeneigenschaften gewährleistete Haltbarkeit die Notwendigkeit eines Produkt austauschs, wodurch der Ressourcen- und Abfallverbrauch sowie die damit verbundenen Auswirkungen auf die Umwelt minimiert werden.

for all desired applications and about applicable laws and regulations. We reserve the right to change (the specifications for) our products without prior notice. The newest version of the document replaces all previous versions. We advise that the newest version may contain technical changes that must be taken into account when using the products. The latest version of the document may be consulted on our website. You should always check whether an updated version of the document is available. Any warranty on the products may be voided if the (contents of the) latest version of this document, which may be updated from time to time, is not (properly) followed. We have made every effort to ensure the accuracy of the information in this document, but we cannot be held liable for any oversights, inaccuracies or typographical errors. To the maximum extent permitted under the applicable law, we shall not be liable (neither contractual nor non-contractual) for any damage arising from or related to the use of this document, except if and to the extent that such damage is the result of wilful misconduct or gross negligence on our part. All our oral and written statements, offers, quotations, sales, supplies, deliveries and/or agreements and all related activities are governed by our general terms and conditions. All intellectual property rights and other rights regarding the content of this document (including logos, text and photographs) are owned by us and/or our licensors. FENIX, FENIX NTM, FENIX NTM Bloom and FENIX NTA are registered trademarks of Arpa Industriale.



Match Table
design by Martinelli Venezia

FENIX®

Italian design since 2013



Arpa Industriale S.p.A.
Via Piumati, 91
12042 Bra (CN) - Italy
Tel. +39 0172 436111
arpa@arpaindustriale.com
info@fenixforinteriors.com

A600955 - 04.2024

fenixforinteriors.com

FOLLOW US





WASHBASINS



FENIX®
COLOUR MATCHING
COLLECTION





LAVABOS

Une collection de lavabos conçus pour être assortis aux meubles en FENIX®.

Une solution intégrée combinant les matériaux innovants de FENIX avec une sélection de lavabos réalisés dans un matériau « composite original mat » qui correspond à l'aspect et au toucher de FENIX.

PERFORMANCE

Cette collection de lavabos représente un choix élégant et harmonieux qui allie performance et esthétique.

Les lavabos sont fabriqués dans un matériau exclusif. Conçu pour la production de lavabos, ce matériau est un mélange de nanoparticules de céramique et de six résines acryliques innovantes. Cette composition spéciale rend le lavabo plus résistant aux impacts et aux chocs thermiques. Sa surface lisse permet un écoulement rapide de l'eau et crée un « effet lotus » qui facilite le nettoyage. La protection contre les UV évite à l'évier de subir des effets de décoloration au fil du temps.



Résistant
aux impacts



Résistant
aux chocs
thermiques



100 %
hydrofuge et
résistant aux
taches



Effet
lotus



Protection
UV



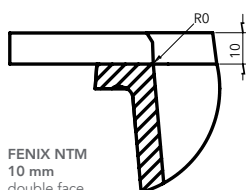
ESTHÉTIQUE

Une salle de bains bien conçue se compose de plusieurs éléments : des lavabos élégants entièrement intégrés aux comptoirs de salle de bain. Cette combinaison est assurément une solution tendance pour les projets de décoration. Les lavabos intégrés enrichissent le design avec une touche de simplicité et d'élégance. Dans ce but, neuf couleurs ont été créés pour s'harmoniser avec les couleurs FENIX, ce qui permet une grande correspondance chromatique entre le comptoir et le lavabo.

LAVABO INTÉGRÉ

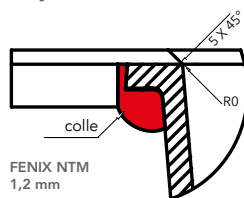
Le lavabo est inséré par le bas et est fixé au comptoir de deux manières :

Sous-plan



FENIX NTM
10 mm
double face
avec cœur
de couleur assortie

À poser



FENIX NTM
1,2 mm
avec cœur
de couleur assortie
collé sur le substrat

Dimensions

520 x 340 mm
680 x 340 mm

Kit de lavabo

Bonde intégrée
Coulée libre ou option bonde « clic-clac »



0720 Nero Ingo

0724 Grigio Bromo

0717 Castoro Ottawa

0751 Rosso Jaipur

0032 Bianco Kos

0725 Grigio Efeso

0754 Blu Fes

0718 Grigio Londra

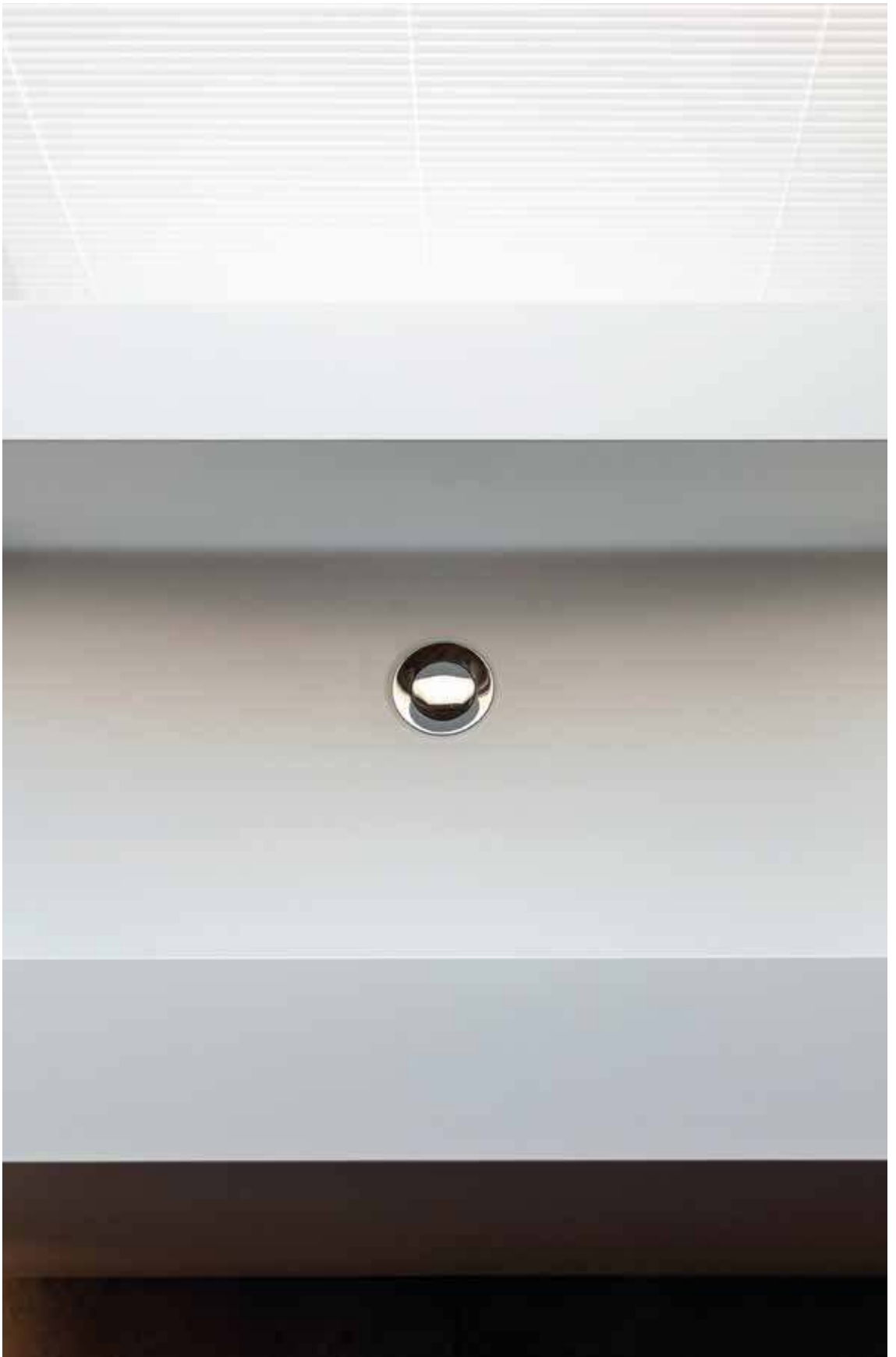
0750 Verde Comodoro

COLLECTION DE LAVABOS

Code	Nom	Nom du code du lavabo	Dimensions (mm)
0032	Bianco Kos	F0032IH7X000ZZ3	520 x 340
0717	Castoro Ottawa	F0717IH7X000ZZ3	520 x 340
0718	Grigio Londra	F0718IH7X000ZZ3	520 x 340
0720	Nero Ingo	F0720IH7X000ZZ3	520 x 340
0724	Grigio Bromo	F0724IH7X000ZZ3	520 x 340
0725	Grigio Efeso	F0725IH7X000ZZ3	520 x 340
0750	Verde Comodoro	F0750IH7X000ZZ3	520 x 340
0751	Rosso Jaipur	F0751IH7X000ZZ3	520 x 340
0754	Blu Fes	F0754IH7X000ZZ3	520 x 340

Code	Nom	Nom du code du lavabo	Dimensions (mm)
0032	Bianco Kos	F0032IH8X000ZZ3	680 x 340
0717	Castoro Ottawa	F0717IH8X000ZZ3	680 x 340
0718	Grigio Londra	F0718IH8X000ZZ3	680 x 340
0720	Nero Ingo	F0720IH8X000ZZ3	680 x 340
0724	Grigio Bromo	F0724IH8X000ZZ3	680 x 340
0725	Grigio Efeso	F0725IH8X000ZZ3	680 x 340
0750	Verde Comodoro	F0750IH8X000ZZ3	680 x 340
0751	Rosso Jaipur	F0751IH8X000ZZ3	680 x 340
0754	Blu Fes	F0754IH8X000ZZ3	680 x 340





LIMITATION DE RESPONSABILITÉ

Ce document indique des recommandations générales. Ce document sert de guide général de bonnes pratiques et ne constitue aucune forme de garantie ni de représentation quant à l'aptitude à l'emploi des produits et des procédés qui y sont décrits. Toute information ou tout produit contenu dans ce document doit être vérifié et testé par l'utilisateur pour déterminer s'il convient à son usage particulier ou à son application spécifique. Il convient de tenir compte des circonstances locales ou spécifiques. Le contenu de ce document reflète nos connaissances et notre expérience au moment de la publication.

Les informations fournies dans ce document sont indicatives uniquement. Nous ne pouvons garantir l'exactitude et l'exhaustivité de ces informations. Aucun droit ne peut être tiré des informations fournies ; l'utilisation de ces informations se fait à vos risques et périls et sous votre responsabilité. Ce document ne garantit aucune propriété de nos produits. Nous ne garantissons pas que les informations contenues dans ce document soient adaptées à l'objectif pour lequel vous les consultez. Le document ne contient aucune conception, calcul structurel, estimation ou autre garantie ou représentation sur laquelle on puisse se fonder. Les couleurs utilisées dans nos communications (y compris, mais sans s'y limiter, les imprimés) et pour les échantillons de nos produits peuvent différer des couleurs des produits qui seront fournis. Nos produits et échantillons sont fabriqués dans le respect des tolérances de couleur spécifiées et les couleurs (des lots de production) peuvent différer, même si la même couleur est utilisée. L'angle de vue influence également la perception des couleurs. Les clients et les tiers doivent faire appel à un conseiller professionnel qui les informera sur

(l'adéquation de) nos produits à toutes les applications souhaitées et sur les lois et réglementations applicables. Nous nous réservons le droit de modifier (les spécifications de) nos produits sans préavis. La version la plus récente du document remplace toutes les versions précédentes. Nous vous informons que la version la plus récente peut contenir des modifications techniques qui doivent être prises en compte lors de l'utilisation des produits. La dernière version du document peut être consultée sur notre site web. Vous devez toujours vérifier si une version actualisée du document est disponible. Toute garantie sur les produits peut être annulée si (le contenu de) la dernière version de ce document, qui peut être mis à jour de temps en temps, n'est pas (correctement) suivie. Nous avons fait tous les efforts possibles pour assurer l'exactitude des informations contenues dans ce document, mais nous ne pouvons être tenus pour responsables des omissions, inexactitudes ou erreurs typographiques. Dans la mesure maximale autorisée par la loi applicable, nous ne sommes pas responsables (ni contractuellement ni non contractuellement) des dommages résultant de ou liés à l'utilisation de ce document, sauf si et dans la mesure où ces dommages résultent d'une faute intentionnelle ou d'une négligence grave de notre part. Toutes nos déclarations orales et écrites, offres, devis, ventes, fournitures, livraisons et/ou accords et toutes les activités connexes sont régies par nos conditions générales. Nous et/ou nos concédants de licence détenons tous les droits de propriété intellectuelle et autres droits concernant le contenu de ce document (y compris les logos, textes et photographies). FENIX, FENIX NTM, FENIX NTM Bloom et FENIX NTA sont des marques déposées de Arpa Industriale.

WASHBASINS

made in Italy

Arpa Industriale S.p.A.
Via Piumati, 91
12042 Bra (CN) - Italy
Tel. +39 0172 436111
arpa@arpaindustriale.com
info@arpaindustriale.com

Arpa France S.a.r.l.
6, Allée Irène Joliot Curie
ParcMail - Bâtiment E
69800 SAINT-PRIEST
France
Tel. +33 (0)4 78 90 00 23
arpafrance@arpaindustriale.com

A600853 - 04.2021 - FR



KITCHEN SINKS



FENIX®
COLOUR MATCHING
COLLECTION



KITCHEN SINKS

Une solution d'éviers intégrés adaptés aux plans de travail FENIX.
La collection d'éviers est composée d'un « matériau composite mat » innovant qui convient parfaitement au style des plans FENIX.
Intégration esthétique entre évier, plan et conception de la cuisine.
Deux types d'installation : ÉVIER À POSER et ÉVIER À INTÉGRER.

PERFORMANCE

La collection d'éviers de cuisine FENIX propose un choix élégant et harmonieux qui associe la performance à l'esthétique. Les éviers sont fabriqués avec un matériau exclusif.
Ce matériau est conçu pour la fabrication d'éviers. Il s'agit d'un mélange de nanoparticules de céramique et de six résines innovantes en acrylique. Cette composition spéciale rend les éviers extrêmement plus résistants aux impacts et aux chocs thermiques. Sa surface lisse permet l'écoulement fluide de l'eau et crée un « effet lotus » qui facilite le nettoyage. La protection UV évite que l'évier ne se décolore au cours du temps.



Résistant
aux chocs



Résistant
aux chocs
thermiques



100%
Hydrofuge et
résistant aux
taches



Effet lotus



Protection UV



ESTHÉTIQUE

« Intégration » est le mot tendance dans les projets de cuisine.

Les 14 couleurs des évier correspondent aux couleurs des plans FENIX.

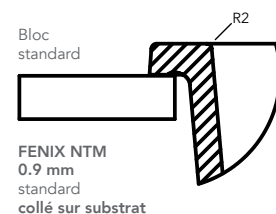
Haute correspondance chromatique entre le plan de travail et l'évier.

Deux types d'installation qui s'adaptent aux multiples besoins : **ÉVIER À POSER** et **ÉVIER À INTÉGRER**.

ÉVIER À POSER

L'évier vient s'insérer par-dessus le plan de travail.

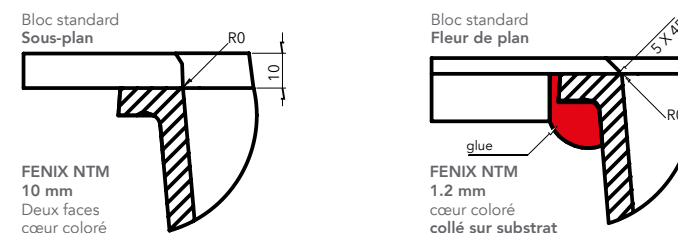
1. Trop-plein rectangulaire extra-compact
2. Système de bonde intégré
3. Cuve profonde. Plus d'espace pour une utilisation quotidienne
4. Rayon minimal. Un style parfait
5. Contour élégant. Largeur 20 mm / hauteur 6 mm



ÉVIER À INTÉGRER

L'évier s'insère par dessous le plan de travail auquel il est fixé à **fleur de plan** ou **sous-plan**.

1. Trop-plein rectangulaire extra-compact
2. Système de bonde intégré
3. Cuve profonde. Plus d'espace pour une utilisation quotidienne
4. Rayon minimal. Un style parfait
5. Joint invisible



Diverses opérations d'usinage et d'égalisation peuvent être effectuées sur les panneaux FENIX en cœur coloré. Cependant, veuillez noter que l'égalisation modifiera la structure de la surface des panneaux FENIX et entraînera la perte de toutes les caractéristiques spécifiques du produit.



ÉVIER À POSER | GRAND FORMAT

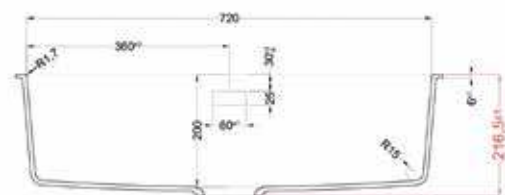
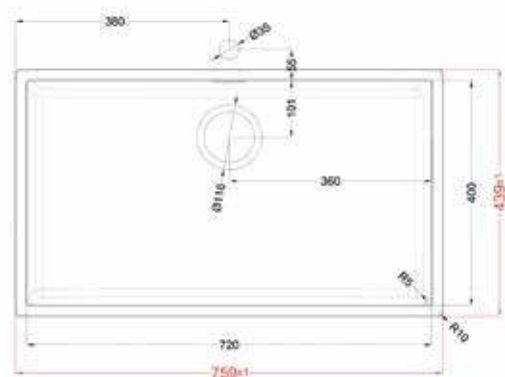
Code	Nom	Code évier
0029	Bianco Malè	F0029C6UX000ZZ1
0032	Bianco Kos	F0032C6UX000ZZ1
0717	Castoro Ottawa	F0717C6UX000ZZ1
0718	Grigio Londra	F0718C6UX000ZZ1
0719	Beige Luxor	F0719C6UX000ZZ1
0720	Nero Ingo	F0720C6UX000ZZ1
0724	Grigio Bromo	F0724C6UX000ZZ1
0725	Grigio Efeso	F0725C6UX000ZZ1
0748	Beige Arizona	F0748C6UX000ZZ1
0749	Cacao Orinoco	F0749C6UX000ZZ1
0750	Verde Comodoro	F0750C6UX000ZZ1
0751	Rosso Jaipur	F0751C6UX000ZZ1
0752	Grigio Antrim	F0752C6UX000ZZ1
0754	Blu Fes	F0754C6UX000ZZ1

Kit d'évier

bonde de fond incluant un couvercle
trop-plein rectangulaire extra compact
siphon

Dimensions

cuve 720 x 400 mm



ÉVIER À INTÉGRER | GRAND FORMAT

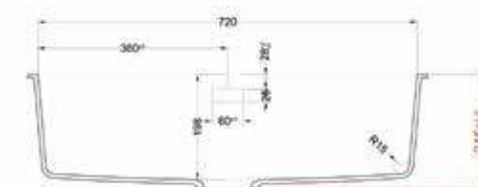
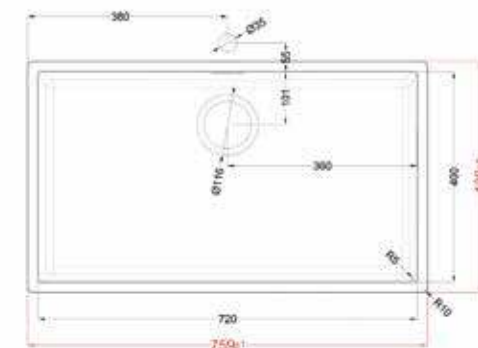
Code	Nom	Code évier
0029	Bianco Malè	F0029C6UX000ZZ2
0032	Bianco Kos	F0032C6UX000ZZ2
0717	Castoro Ottawa	F0717C6UX000ZZ2
0718	Grigio Londra	F0718C6UX000ZZ2
0719	Beige Luxor	F0719C6UX000ZZ2
0720	Nero Ingo	F0720C6UX000ZZ2
0724	Grigio Bromo	F0724C6UX000ZZ2
0725	Grigio Efeso	F0725C6UX000ZZ2
0748	Beige Arizona	F0748C6UX000ZZ2
0749	Cacao Orinoco	F0749C6UX000ZZ2
0750	Verde Comodoro	F0750C6UX000ZZ2
0751	Rosso Jaipur	F0751C6UX000ZZ2
0752	Grigio Antrim	F0752C6UX000ZZ2
0754	Blu Fes	F0754C6UX000ZZ2

Kit d'évier

bonde de fond incluant un couvercle
trop-plein rectangulaire extra compact
siphon

Dimensions

cuve 720 x 400 mm



ÉVIER À POSER | FORMAT MÉDIUM

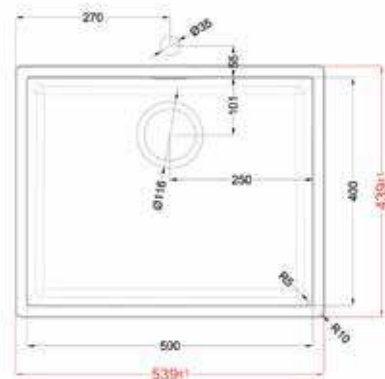
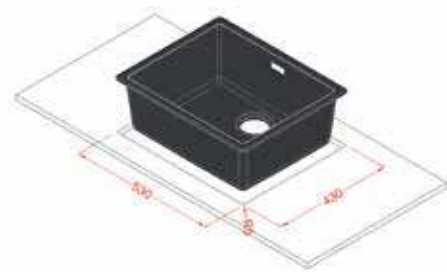
Code	Nom	Code évier
0029	Bianco Malè	F0029AG5X000ZZ1
0032	Bianco Kos	F0032AG5X000ZZ1
0717	Castoro Ottawa	F0717AG5X000ZZ1
0718	Grigio Londra	F0718AG5X000ZZ1
0719	Beige Luxor	F0719AG5X000ZZ1
0720	Nero Ingo	F0720AG5X000ZZ1
0724	Grigio Bromo	F0724AG5X000ZZ1
0725	Grigio Efeso	F0725AG5X000ZZ1
0748	Beige Arizona	F0748AG5X000ZZ1
0749	Cacao Orinoco	F0749AG5X000ZZ1
0750	Verde Comodoro	F0750AG5X000ZZ1
0751	Rosso Jaipur	F0751AG5X000ZZ1
0752	Grigio Antrim	F0752AG5X000ZZ1
0754	Blu Fes	F0754AG5X000ZZ1

Kit d'évier

bonde de fond incluant un couvercle trop-plein rectangulaire extra compact siphon

Dimensions

cuve 500 x 400 mm



INTEGRATED SINK | FORMAT MÉDIUM

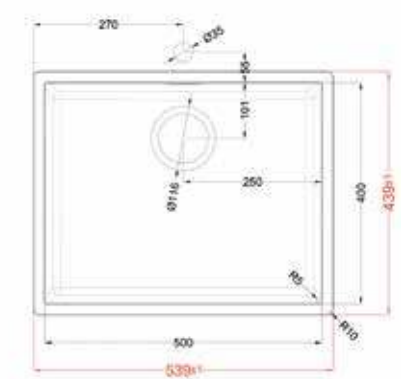
Code	Nom	Code évier
0029	Bianco Malè	F0029AG5X000ZZ2
0032	Bianco Kos	F0032AG5X000ZZ2
0717	Castoro Ottawa	F0717AG5X000ZZ2
0718	Grigio Londra	F0718AG5X000ZZ2
0719	Beige Luxor	F0719AG5X000ZZ2
0720	Nero Ingo	F0720AG5X000ZZ2
0724	Grigio Bromo	F0724AG5X000ZZ2
0725	Grigio Efeso	F0725AG5X000ZZ2
0748	Beige Arizona	F0748AG5X000ZZ2
0749	Cacao Orinoco	F0749AG5X000ZZ2
0750	Verde Comodoro	F0750AG5X000ZZ2
0751	Rosso Jaipur	F0751AG5X000ZZ2
0752	Grigio Antrim	F0752AG5X000ZZ2
0754	Blu Fes	F0754AG5X000ZZ2

Kit d'évier

bonde de fond incluant un couvercle trop-plein rectangulaire extra compact siphon

Dimensions

cuve 500 x 400 mm



KITCHEN SINKS | COULEURS

Avec FENIX INTEGRATED SOLUTIONS il est possible de combiner les plans de travail en FENIX avec les 14 couleurs des éviers.



0032 Bianco Kos



0029 Bianco Malè



0750 Verde Comodoro



0749 Cacao Orinoco



0717 Castoro Ottawa



0748 Beige Arizona



0754 Blu Fes



0751 Rosso Jaipur



0719 Beige Luxor



0725 Grigio Efeso



0724 Grigio Bromo



0720 Nero Ingo



0718 Grigio Londra



0752 Grigio Antrim

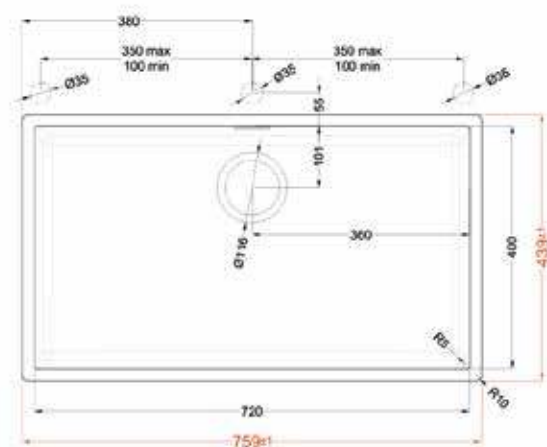


ACCESSOIRE BONDE POP-UP

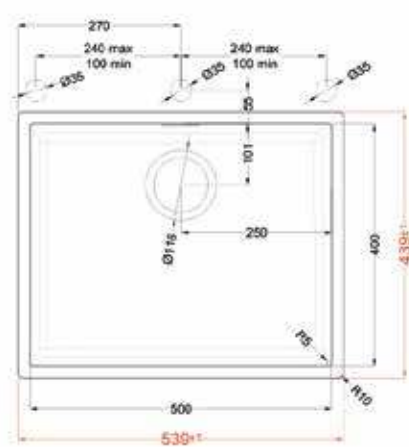
La bonde de type « clic-clac » permet l'ouverture et la fermeture du vidage de l'évier par une simple pression. Son look minimaliste améliore et parfait l'évier en le rendant plus facile à utiliser.

Code	Nom	Code évier
-	Accessoire bonde pop-up	F9005A5NX000ZZ1

Bonde de type « clic-clac » :
Schéma d'installation pour Grand Format



Bonde de type « clic-clac » :
Schéma d'installation pour Format Moyen



LIMITATION DE RESPONSABILITÉ

Ce document indique des recommandations générales. Ce document sert de guide général de bonnes pratiques et ne constitue aucune forme de garantie ni de représentation quant à l'aptitude à l'emploi des produits et des procédés qui y sont décrits. Toute information ou tout produit contenu dans ce document doit être vérifié et testé par l'utilisateur pour déterminer s'il convient à son usage particulier ou à son application spécifique. Il convient de tenir compte des circonstances locales ou spécifiques. Le contenu de ce document reflète nos connaissances et notre expérience au moment de la publication. Les informations fournies dans ce document sont indicatives uniquement. Nous ne pouvons garantir l'exactitude et l'exhaustivité de ces informations. Aucun droit ne peut être tiré des informations fournies ; l'utilisation de ces informations se fait à vos risques et périls et sous votre responsabilité. Ce document ne garantit aucune propriété de nos produits. Nous ne garantissons pas que les informations contenues dans ce document soient adaptées à l'objectif pour lequel vous les consultez. Le document ne contient aucune conception, calcul structurel, estimation ou autre garantie ou représentation sur laquelle on puisse se fonder. Les couleurs utilisées dans nos communications (y compris, mais sans s'y limiter, les imprimés) et pour les échantillons de nos produits peuvent différer des couleurs des produits qui seront fournis. Nos produits et échantillons sont fabriqués dans le respect des tolérances de couleur spécifiées et les couleurs (des lots de production) peuvent différer, même si la même couleur est utilisée. L'angle de vue influence également la perception des couleurs. Les clients et les tiers doivent faire appel à un conseiller professionnel qui les informera sur

(l'adéquation de) nos produits à toutes les applications souhaitées et sur les lois et réglementations applicables. Nous nous réservons le droit de modifier (les spécifications de) nos produits sans préavis. La version la plus récente du document remplace toutes les versions précédentes. Nous vous informons que la version la plus récente peut contenir des modifications techniques qui doivent être prises en compte lors de l'utilisation des produits. La dernière version du document peut être consultée sur notre site web. Vous devez toujours vérifier si une version actualisée du document est disponible. Toute garantie sur les produits peut être annulée si (le contenu de) la dernière version de ce document, qui peut être mis à jour de temps en temps, n'est pas (correctement) suivie. Nous avons fait tous les efforts possibles pour assurer l'exactitude des informations contenues dans ce document, mais nous ne pouvons être tenus pour responsables des omissions, inexactitudes ou erreurs typographiques. Dans la mesure maximale autorisée par la loi applicable, nous ne sommes pas responsables (ni contractuellement ni non contractuellement) des dommages résultant de ou liés à l'utilisation de ce document, sauf si et dans la mesure où ces dommages résultent d'une faute intentionnelle ou d'une négligence grave de notre part. Toutes nos déclarations orales et écrites, offres, devis, ventes, fournitures, livraisons et/ou accords et toutes les activités connexes sont régies par nos conditions générales. Nous et/ou nos concédants de licence détenons tous les droits de propriété intellectuelle et autres droits concernant le contenu de ce document (y compris les logos, textes et photographies). FENIX, FENIX NTM, FENIX NTM Bloom et FENIX NTA sont des marques déposées de Arpa Industriale.

KITCHEN SINKS

Arpa Industriale S.p.A.
Via Piumati, 91
12042 Bra (CN) - Italy
Tel. +39 0172 436111
arpa@arpaindustriale.com
export@arpaindustriale.com

Arpa France S.a.r.l.
6, Allée Irène Joliot Curie
ParcMail - Bâtiment E
69800 SAINT-PRIEST
France
Tel. +33 (0)4 78 90 00 23
arpafrance@arpaindustriale.com

A600804 - 03.2022 - /FR